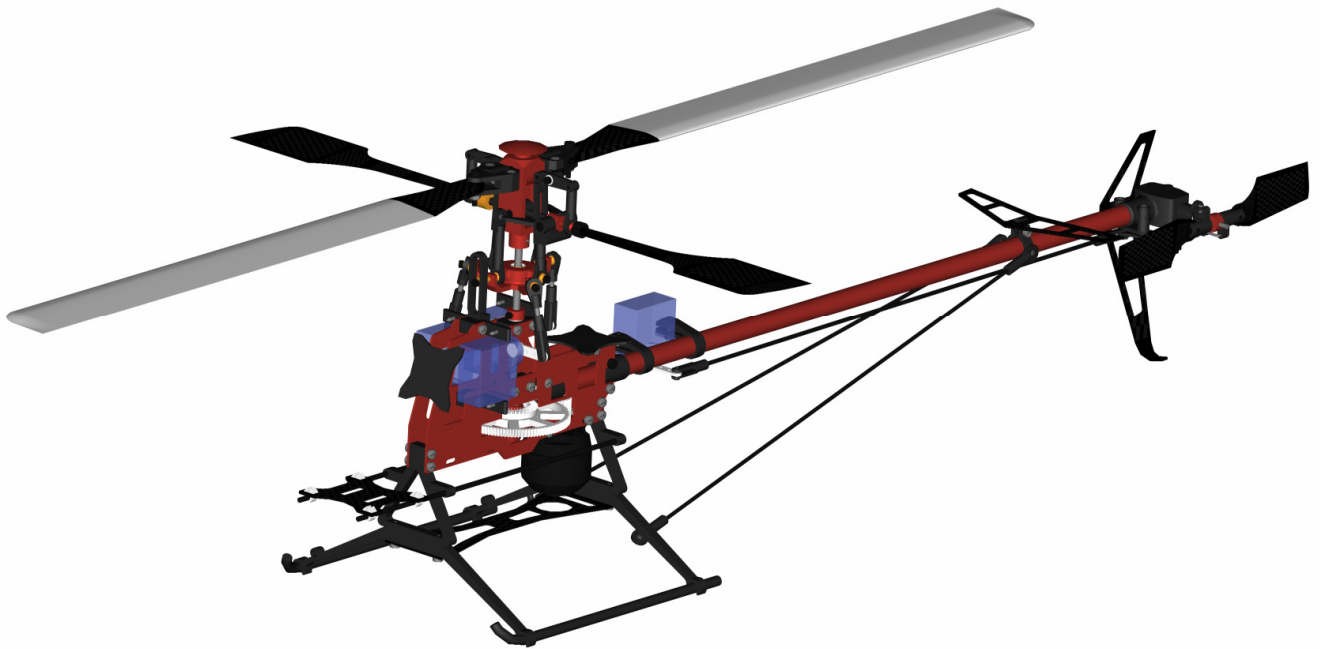


MAXIR SE

HIGH PERFORMANCE 3D MICROHELI



Děkujeme za zakoupení výrobku naší firmy.

Thank you for buying our product.

Obsah *Content*

Obsah <i>Content</i>	1
Bezpečnostní upozornění <i>Safety notice</i>	2
Potřebné vybavení <i>Assembly equipment</i>	3
Rám <i>Body</i>	4
Rotorová hlava <i>Rotor head</i>	4
Vrtulka <i>Tail</i>	9
Kompletace <i>completion</i>	12
Seřízení <i>Setup</i>	16

Bezpečnostní upozornění

Safety notice

1) RC model vrtulníku není hračka

- 2) Roztočený rotor je nebezpečný díky akumulované kinetické energii.
- 3) Obvodová rychlost listů při 2000ot/min je cca 200km/h!
- 4) Rovněž tak listy vrtulky mohou být díky vysokým otáčkám velmi nebezpečné při uvolnění.
- 5) Je nutné dbát vysoké opatrnosti při seřizování i při létání.
- 6) Pozor např. na zvědavé děti, pro které je vrtulník visící v 1m nad zemí přímo magicky přitažlivý.
- 7) Při nastavování, kdy je třeba se dívat na rotor v rovině otáčení, doporučujeme chránit oči brýlemi pro případ, že by některý z dílů nebyl dokonale upevněn a odstředivou silou by byl vymrštěn směrem do obličeje.
- 8) Nelze připustit roztočení mechanismu vrtulníku, který vykazuje zvětšené vůle, nebo má např. po havárii deformované některé díly.
- 9) Výrobce nezodpovídá za škody způsobené provozem modelu.

- 1) *Rotating rotor can be dangerous. The accumulated kinetic energy is high enough to cause body injury.*
- 2) *Speed of blade tips at recommended 2000 RPM is about 200 km/h (125mph).*
- 3) *In general, all rotating part including the tail rotor can be dangerous when loosed.*
- 4) *You should take high care both by service works as by flying*
- 5) *Attention for children. They are almost magically attracted by helicopter looking like a toy, hovering in height of their eyes.*
- 6) *You should always protect your eyes with glasses when setting the rotor blades alignment. You need to have a look at the rotating parts level. Loosed part can hurt your face and eye seriously.*
- 7) *Never let your machine run, when you notice clearances, cracks or deformation of parts.*
- 8) *Especially after any, even minor crash, you should check every detail twice before you turn it on again.*
- 9) *Manufacturer nor reseller shall not be made responsible for any loss, damage or injury caused by model operation.*

Potřebné vybavení

Assembly equipment

- 1) Imbusový klíč 2mm
- 2) Brusný papír
- 3) Skalpel
- 4) Jehlové pilníky
- 5) Pinzeta
- 6) Kleště
- 7) Štípačky
- 8) Vteřinové CA lepidlo s aktivátorem
- 9) Anaerobní tmel na zajištění ložisek a šroubků (Loctite 638)

- 1) *Allen wrench*
- 2) *Sandpaper*
- 3) *Razor, scalpel or sharp knife with the tip*
- 4) *Needle files*
- 5) *Tweezers*
- 6) *Nippers*
- 7) *Cyanoacrylate glue (below CA glue)*
- 8) *Accelerator for CA glue*
- 9) *Anaerobic glue for fixing the bearings and screws recommended type Loctite 638 (further Loctite)*

Elektronická výbava

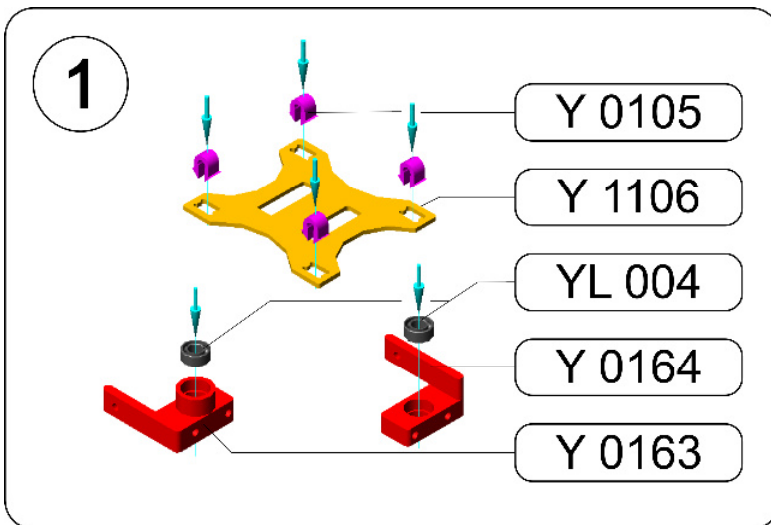
- 1) Přijímač micro velikosti, s potřebným počtem kanálů (Y9007)
Potřebný počet kanálů přijímače zjistíte z návodu vysílače RC soupravy v sekci popisující ovládání vrtulníku s CCPM kolektivním řízením.
- 2) 3 shodná serva (cca 10g) na ovládání rotoru (Y0055)
- 3) 1 rychlé servo na ovládání vrtulky (Y9050)
- 4) Elektronický gyroskop miniaturní velikosti
- 5) Motor AXI řady 2208 (Y9126)
- 6) Regulátor motoru min. 8A střídavý (Y9008)

Electronics and power system

- 1) *micro/nano receiver, 5-7 channels*
Usually there are 5 channels seated. Some transmitters have fixed assignment of functions (e.g. Futaba has gyro at the 6ch) which forces to have setup with unemployed channels. Consult your transmitter instruction.
We recommend catalogue no. Y9007
- 2) *3 servos 9g category, all equal for head cyclic kontrol*
Recommended type Hitec HS-55, catalogue no. Y9055
- 3) *1 fast 9g servo for tail kontrol*
Recommended type Hitec HS-50, catalogue no Y9050
- 4) *Piezoelectric gyroscope, micro sized*
- 5) *Motor AXI 2208*
Recommended type 2208/26, catalogue Y9026
- 6) *8A AC controller, 3cell LiPol capable*
Recommended type LAHeli controller optimized for AXI2208 with governor, catalogue Y9008

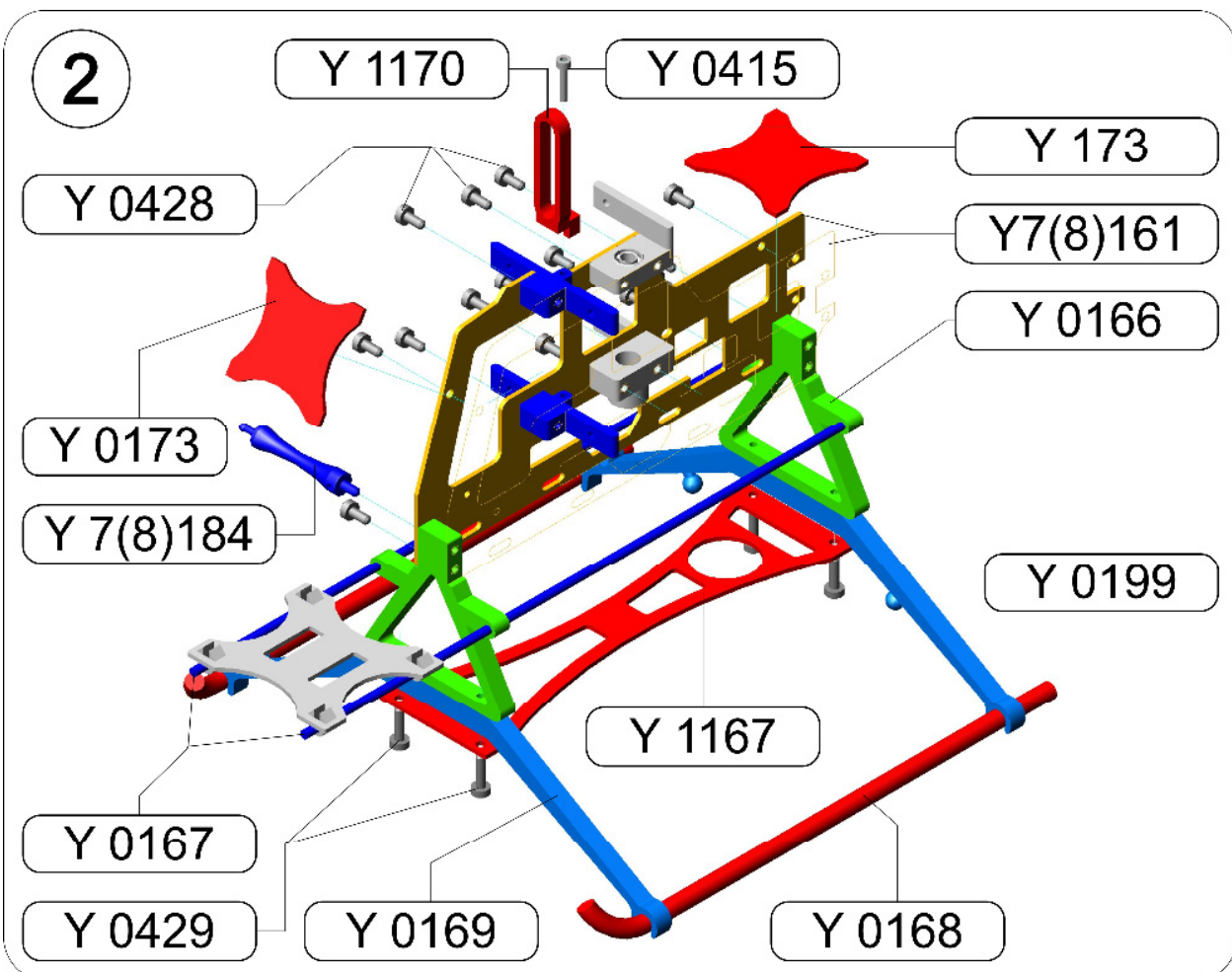
Rám

Body

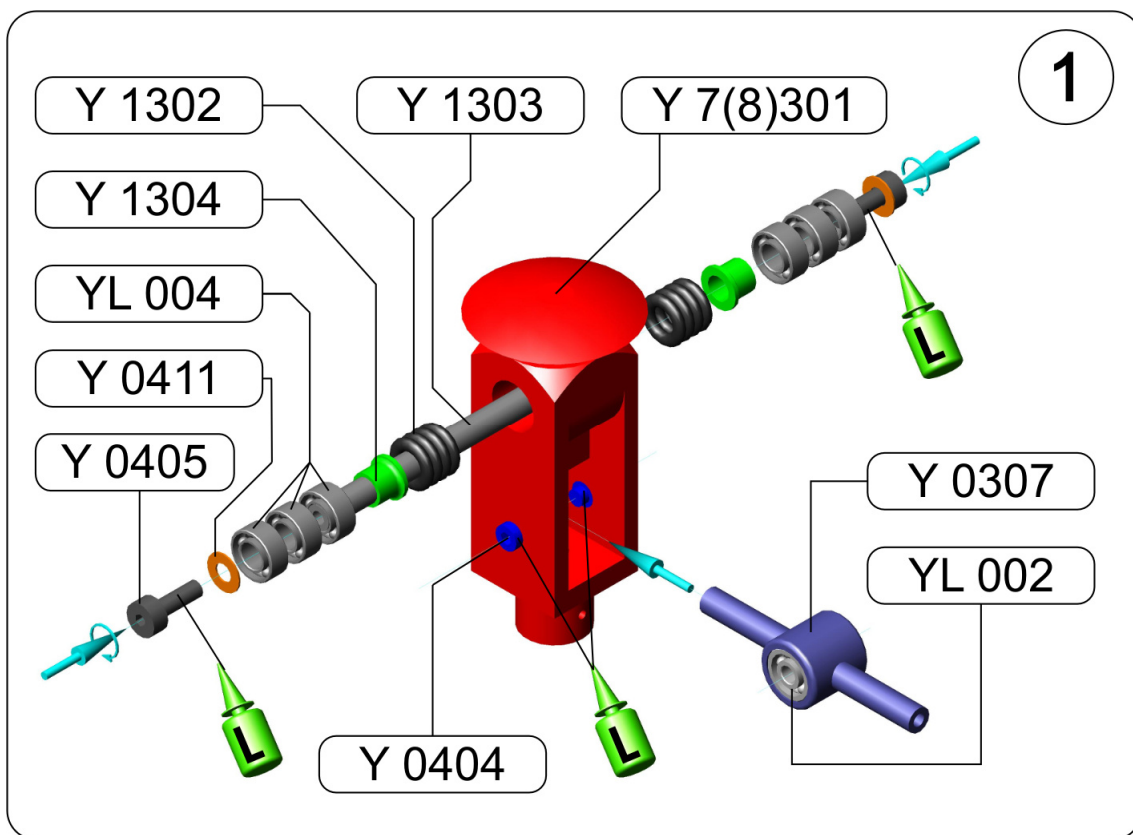


- Při montáži domků hlavní hřídele Y 0163 a Y 0164 do rámu dotahujeme šrouby po nasazení hlavní hřídele (usazení ložisek)
When mounting housings Y0163 and Y0164 tighten screws with main shaft inserted (bearings alignment).

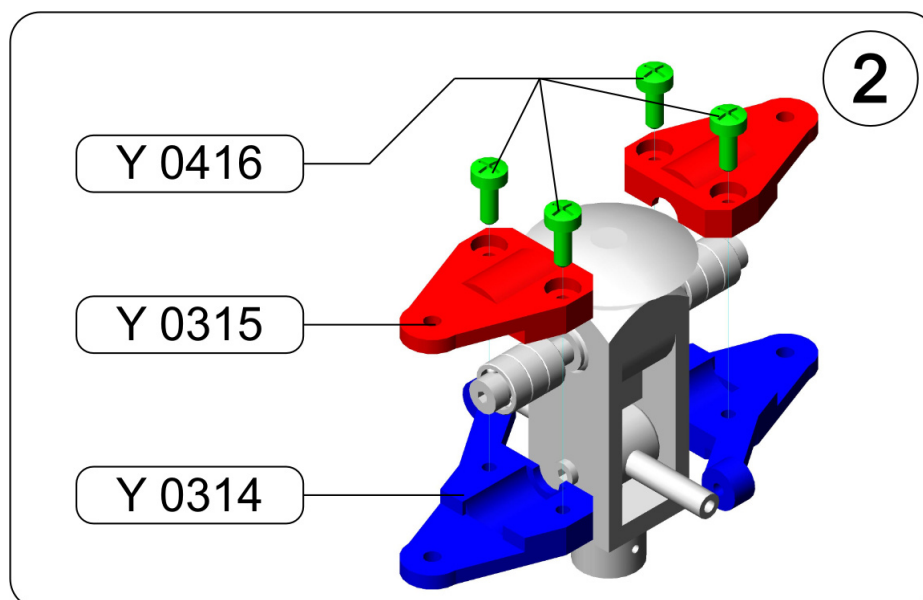
- Při montáži druhé bočnice neosazujeme šrouby do zadního trianglu Y 0166 a zadní desky elektroniky Y 0173.
Do not set screws at one side into Y0166 and Y0173.



Rotorová hlava Rotor head



- Červíky Y 0404 utáhnout tak, aby se střed pádel Y 0307 pohyboval lehce ale bez bočních vůlí
Bolts Y0404 should be tighten till Y0307 is without play, but still freely mooving.



3

Y 0402

Y 0308

Y 0311

Y 0426

Y 0405

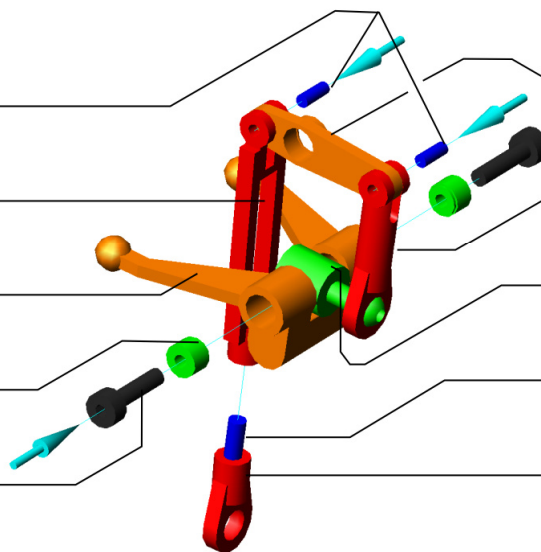
Y 0312

Y 0313

Y 0310

Y 0404

Y 0321



4

Y 0402

Y 0313

Y 0309

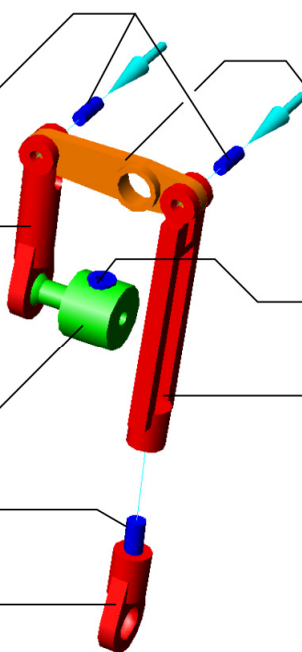
Y 0404

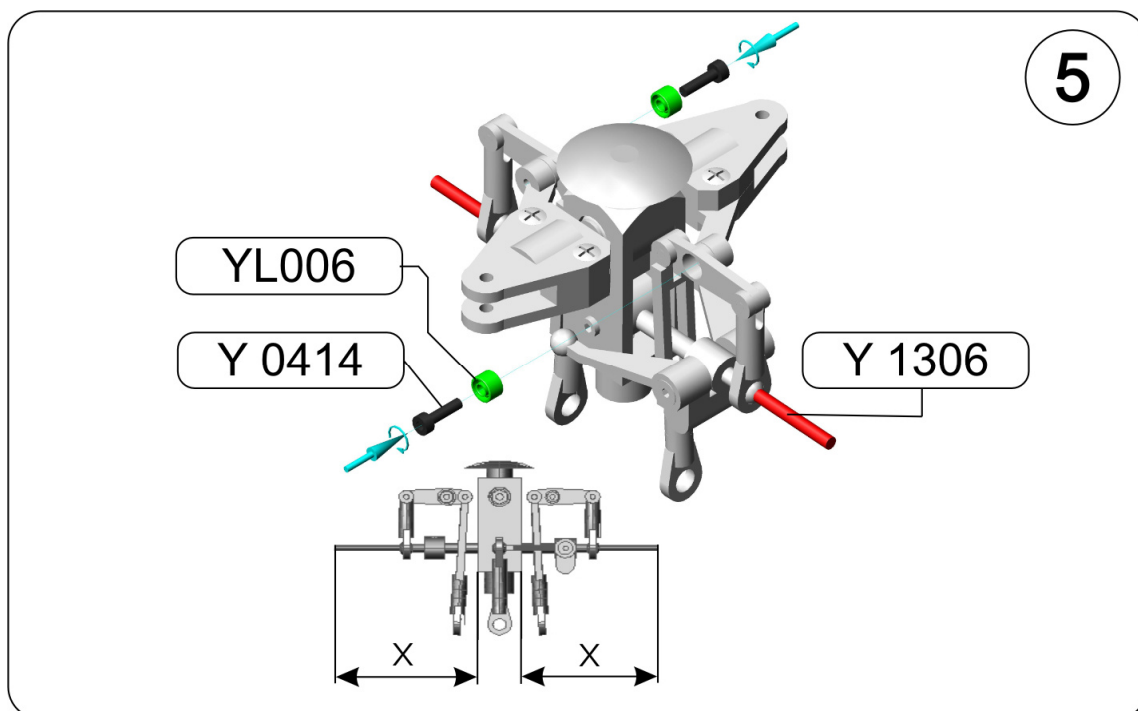
Y 0321

Y 0312

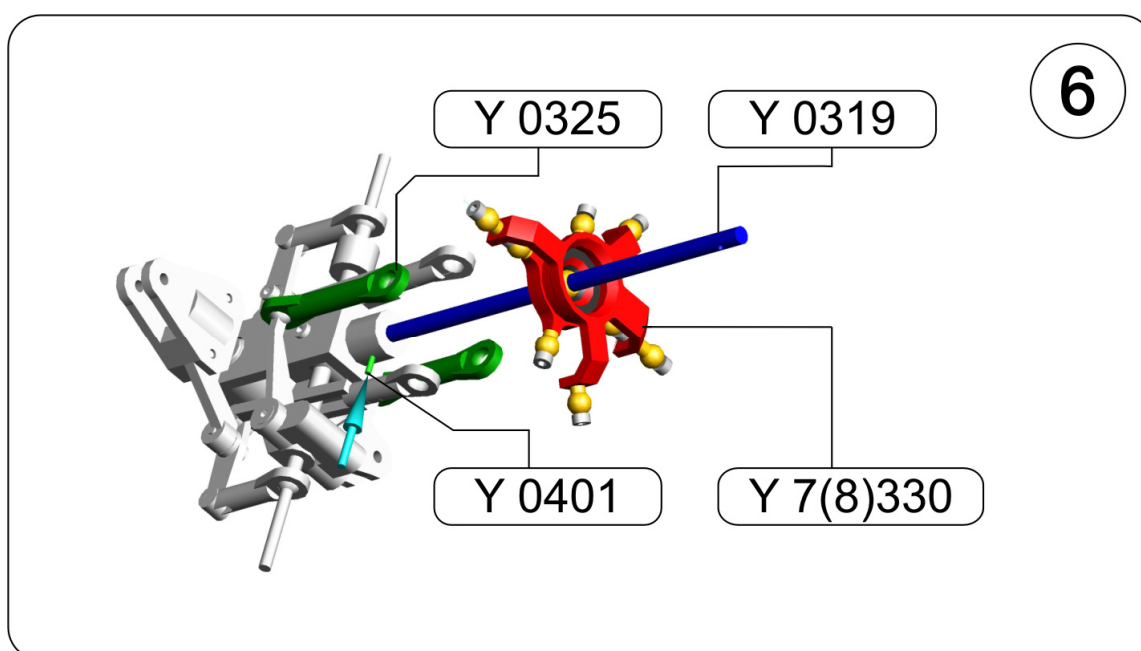
Y 0409

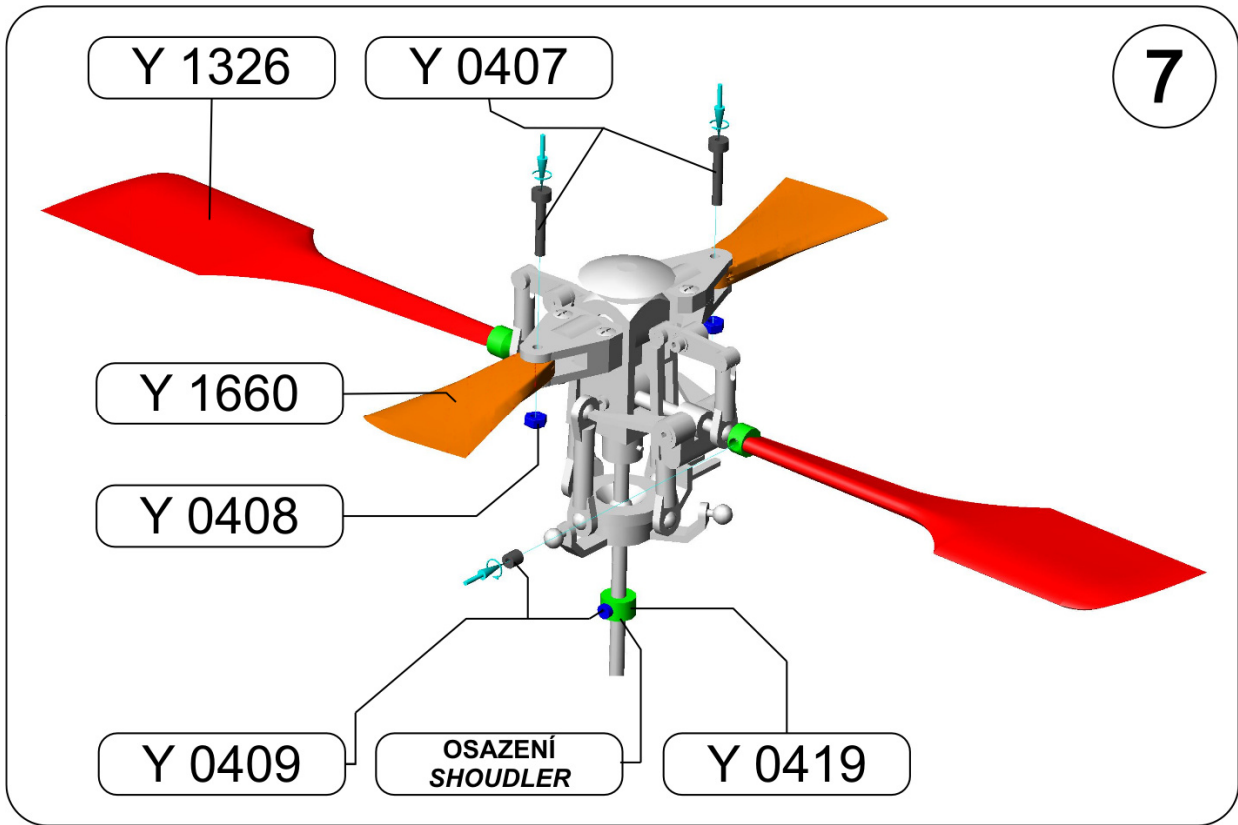
Y 0308



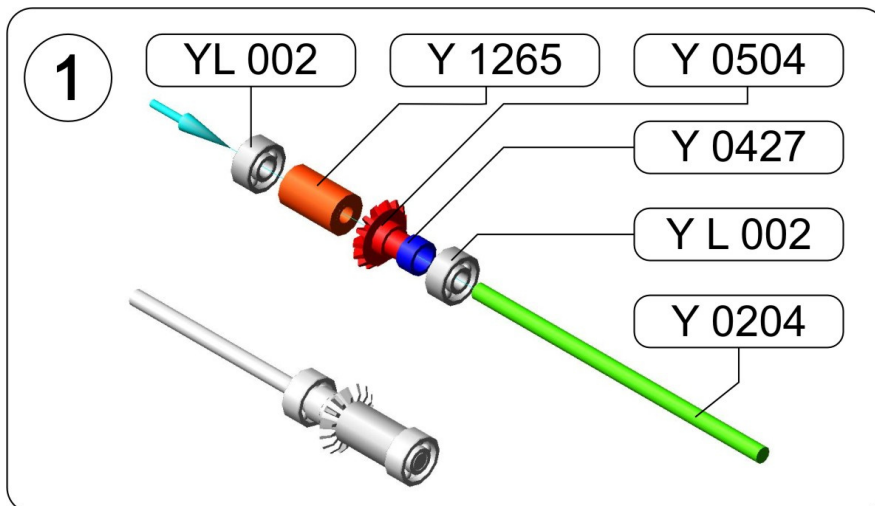


- Šrouby Y 0414 dotáhneme tak, aby přepákování chodila lehce, ale bez vůlí.
Tighten Y0414 to ensure free movement without play.

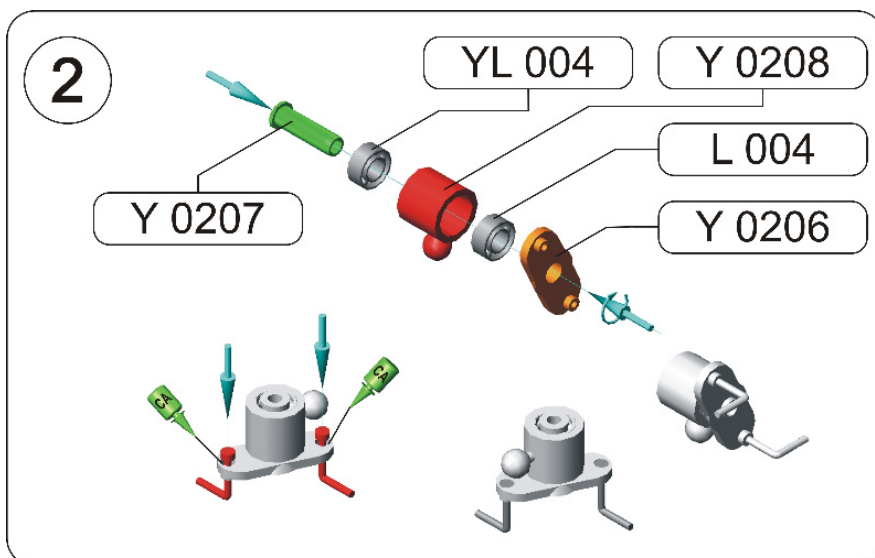




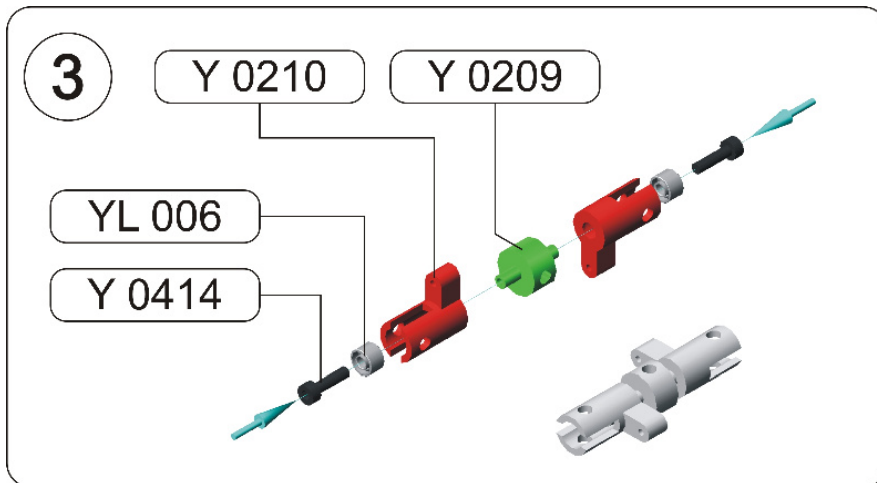
Vrtulka Tail



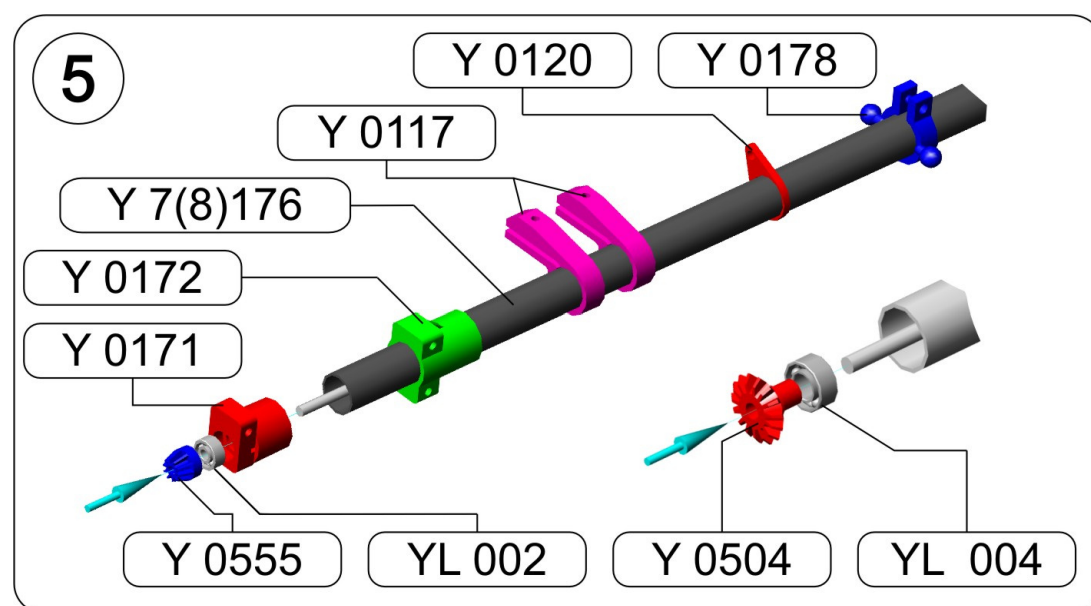
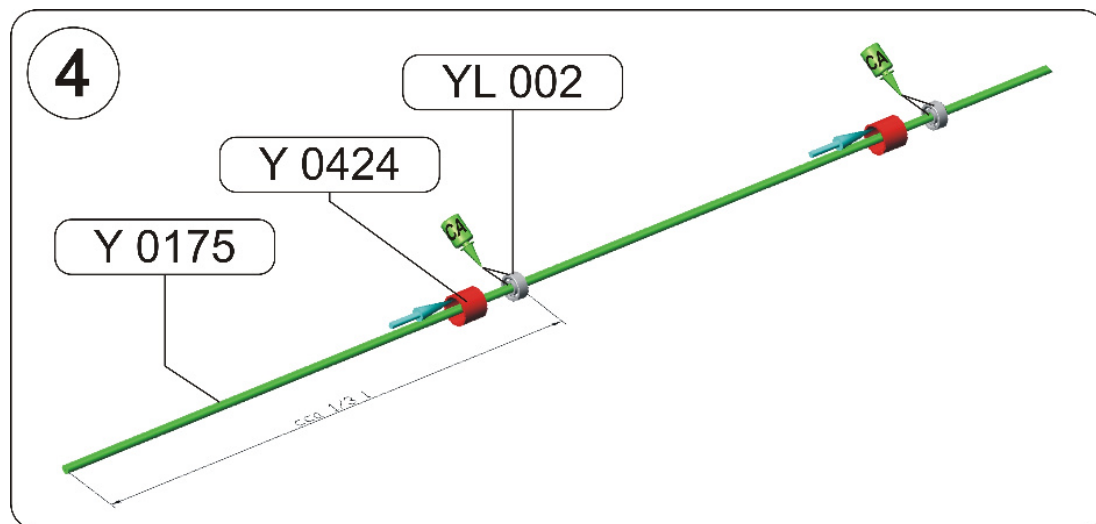
- Kroužek Y 0427 lisovat sražením napřed.
The ring Y0427 is seated to gear with bevel side first.
- Postup lisování: Střední ložisko nalisujeme raději na hřídel dále od konce. Nalisujeme krajní ložisko do polohy, kdy hřídel zařezává s krajem ložiska. Poté dolisujeme střední ložisko, které před sebou tlačí ozubené kolo Y 0504 a zajišťovací kroužkem Y 0427 tak, aby došlo k sevření rozpěrné trubičky Y0265. Opačný postup (lisování přes krajní ložisko a trubičku) vede většinou k destrukci.
Do not push the gear with spacer Y0265! You have to place gear and middle bearing to center of Y0204, press on the end bearing and after that push the center set into touch with spacer.

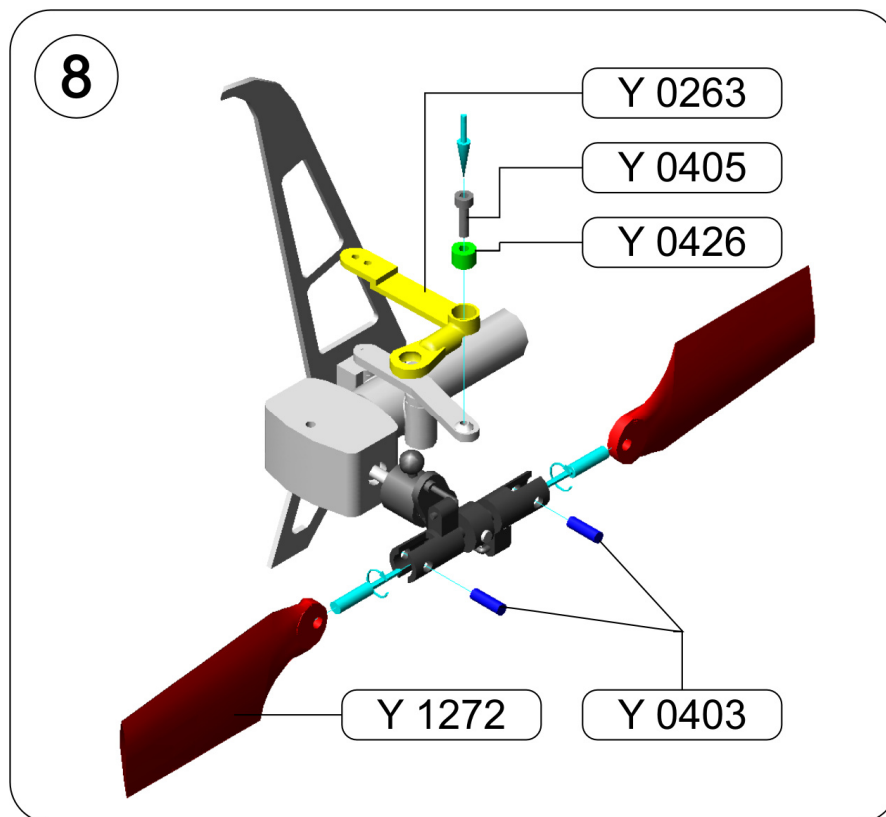
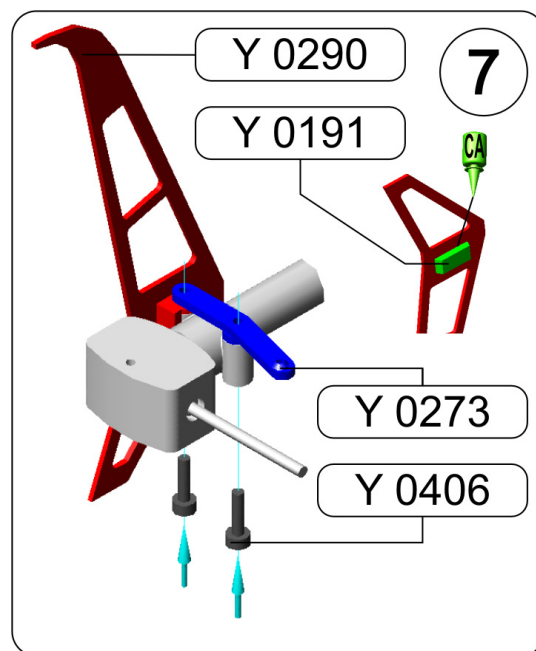
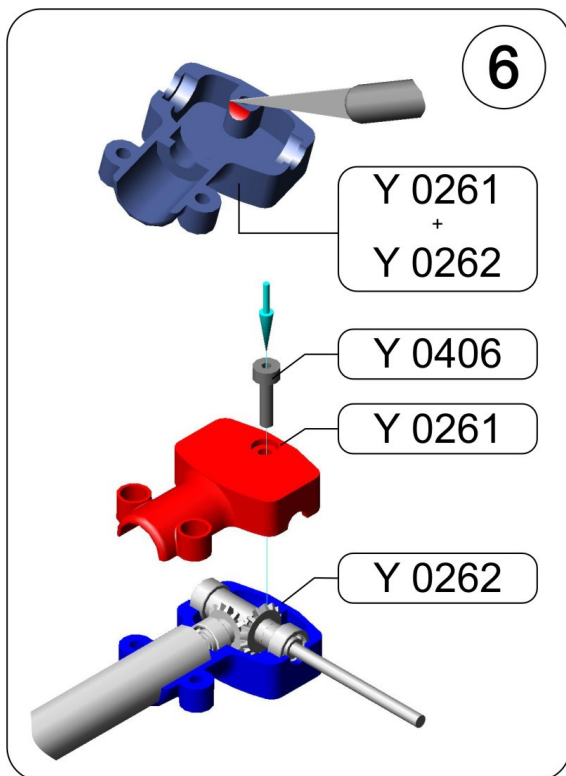


- smykátko vrtulky Y 0206 dotáhneme tak, aby se pouzdro smykátka Y 0208 na středu smykátka Y 0207 otáčelo volně.
Do not overtight Y0206. It is enough, when it is in touch with bearing.



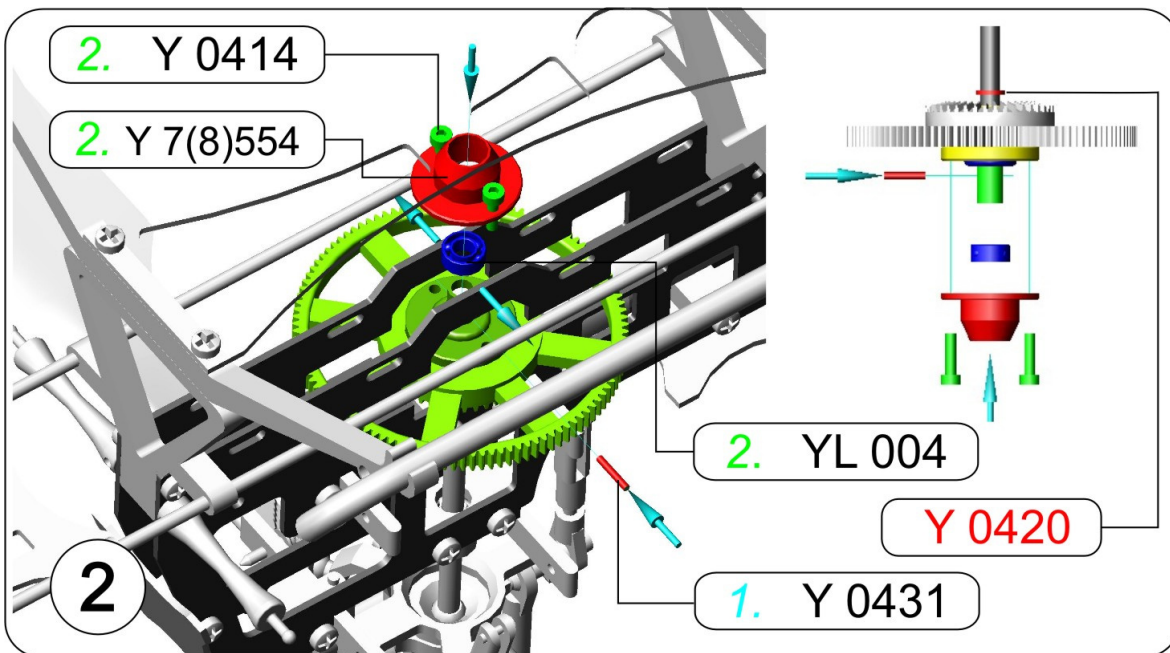
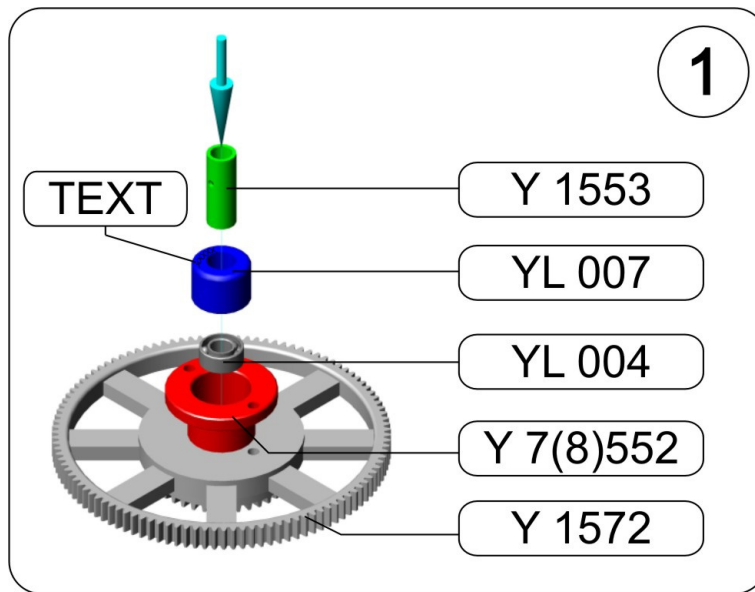
- Šrouby Y 0414 nedotahujeme příliš pevně.
Be carefull not to overtight screws Y0414.

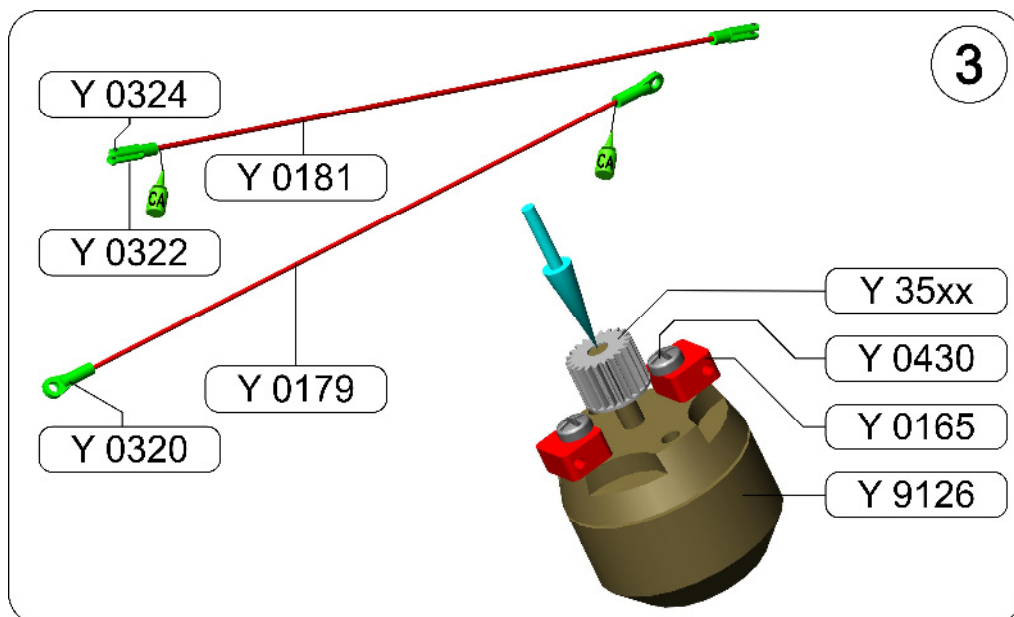




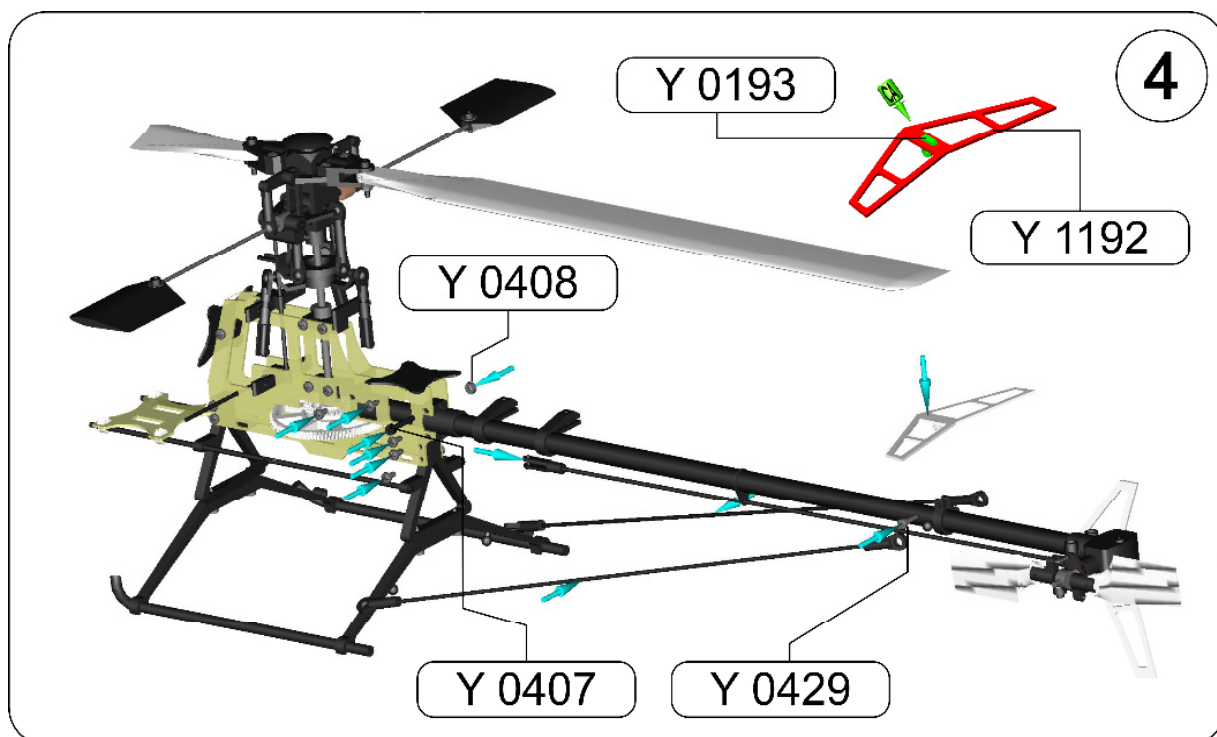
- Šroub Y 0405 dotáhneme tak, aby se páka vrtulky Y 0263 pohybovala volně.
Take care for free movement of Y0263.

**Kompletace
completion**



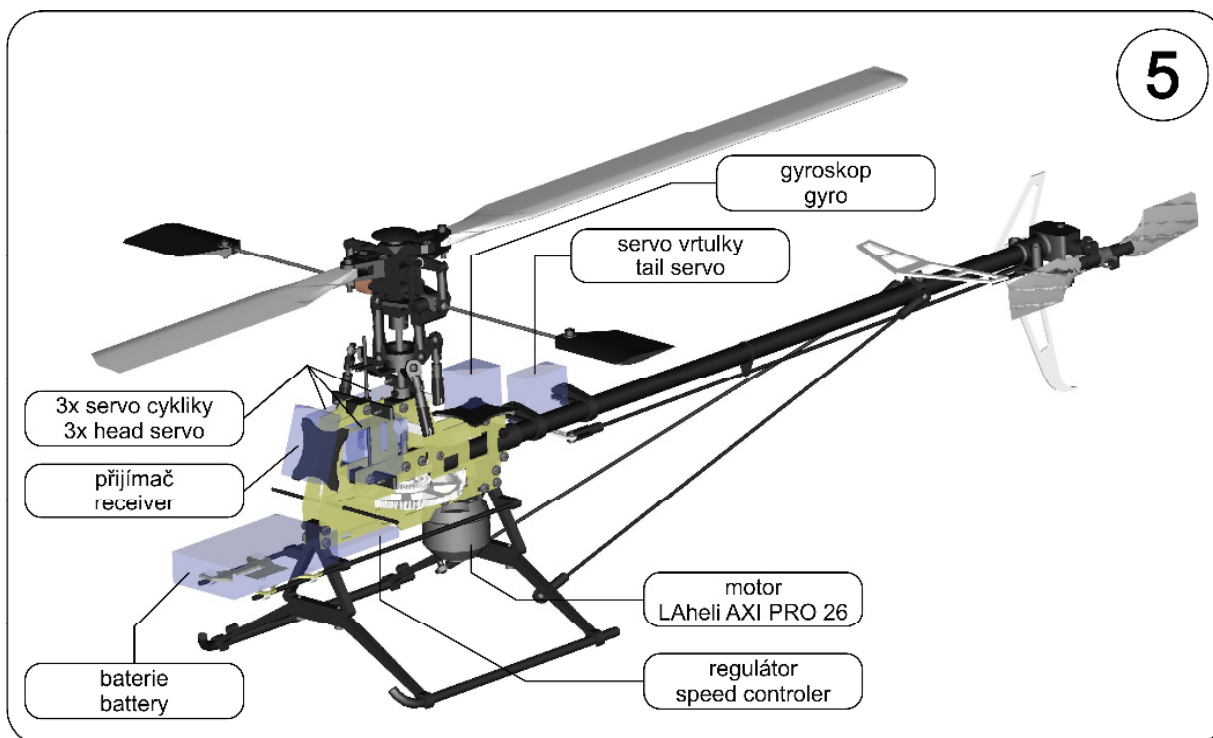


- Klouky vzpěr Y 320 a vidličky Y 0322 přilepit jen na 1 straně.
Before setting to model do not glue one side of pushrods.



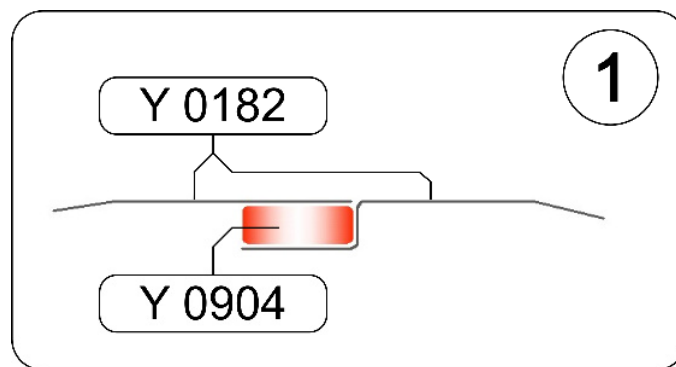
- Po montáži přilepit kloubky vzpěr a vidličku táhla vrtulky.
After finding correct position glue free side.

5



- Baterii upevníme pomocí dodávaného suchého zipu 3M.
Battery is fitted to dual-lock tape 3M.
- Serva přišroubujeme šrouby dodávanými se servy.
For servo mount use screws from servo package
- Přijímač a gyro připevníme kvalitní oboustrannou páskou.
Use double sided adhesive tape for reciever and gyro.
- Při instalaci elektroniky dbáme na uspořádání kabeláže.
Take care for organized wire placement.

Kabina Canopy



1. Kabinu nahrubo s cca 5mm přesahy ostříhneme ostrými nůžkami. Výlisek kabiny je z vnější strany chráněn ochranou fólií. Tuto fólii strhneme po nabarvení a zastřížení konečného tvaru, těsně před slepením.
 2. Barvení provádíme nástřikem barvy na Lexan z vnitřní strany. Doporučujeme před nástřikem maskovat průhlednou plochu oken lepicí páskou.
 3. Po nástřiku kabiny a strhneme jak krycí pásku oken, tak vnější krycí fólii.
 4. Kabinu zastříhneme do přesného tvaru.
 5. Kabinu slepíme pomocí přiložené průhledné oboustranné pásky 3M.
 6. Pomocí přenosné folie nalepíme ozdobné samolepky.
 7. Zkusmo nasadíme kabinu na vrtulník, vyrovnáme a tlakem označíme místa zhotovení děr pro držák kabiny.
 8. Do kabiny zhotovíme ostrým předmětem díry na držák.
 9. Z boku na serva a zespodu na držák baterie je vhodné nalepit kousky pěnové hmoty vymezující přesně polohu kabiny a zabraňující jejím vybracím.
1. *Use small sharp scissors to cut the body.*
 2. *Try dry assembly.*
 3. *Paint the cabin, as you like.*
 4. *Use paint in spray for Lexan, otherwise the cabin can be damaged or the paint will not adhere.*
Hint: Paint from inner side. Remove covering plastic after paint, before assembly.
 5. *Fix cabin halves with adhesive tape. This 3M tape allows correction, if the fit is not perfect by re-assembling.*
 6. *The glue of the tape will harden in 24 hours.*

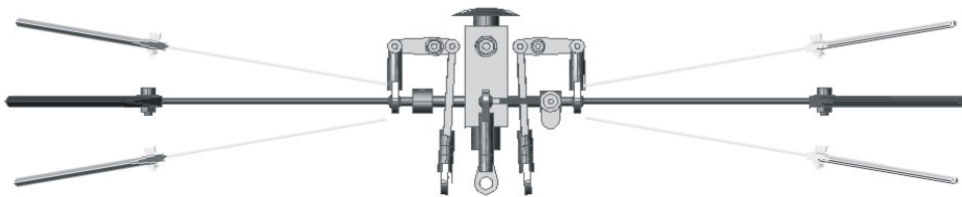
Seřízení Setup

Nastavení a zalétnutí vrtulníku není jednoduchá operace. Důrazně doporučujeme začátečníkům, kteří nemají praxi v nastavování takto složitých mechanismů, aby sebe a svůj vrtulník svěřili do péče zkušeného vrtulníkového modeláře!

Setting and first flight of any helicopter are not simple operation. We strictly recommend the beginners to find experienced advisor. The chance for success for the beginner not familiar with setting such complicated mechanism is really small. Beginner without experienced advice is the best candidate to buy crash kit. If you are beginner and you don't know how and where to find experienced help, you can contact us, we will do the best to help you.

Základní mechanické nastavení

- 1) Srovnáme pádla
 - stejná vzdálenost pádel od osy
 - nulový náběh tj. vodorovná poloha
- 2) Délka táhel od serv je taková, aby páky serv byly při nulovém náběhu listů ve vodorovné poloze.
- 3) Všechny kulové klouby musí chodit lehce, avšak bez vůlí.
- 4) Struna pádel se musí volně pohybovat bez citelného zadrhávání.



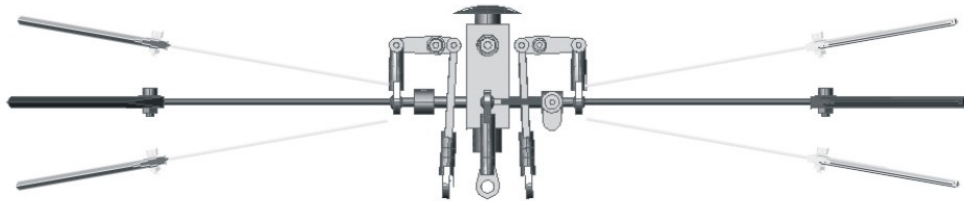
- 5) Zkontrolujeme vyvážení listů, v případě rozvážení je dovážíme kouskem kvalitní samolepící pásky.
- 6) Konec jednoho listu označíme barevnou páskou z důvodu seřízení stopy listů.
- 7) Délka táhla vrtulky je taková, aby jak páka na servu vrtulky, tak páka vrtulky byla v kolmé poloze. Střih listů vrtulky by měl být cca 30°. (přesné doladění provedeme v průběhu zalétávání)
- 8) Celá mechanika ovládání vrtulky musí chodit naprosto lehce ale bez vůlí.
- 9) Zubová vůle převodů
 - pastorek vrtulky musí do hlavního převodového kola zabírat celou plochou zubů bez znatelných vůlí (polohu ozubených kol upravíme posouváním ocasní trubky případně změnou výšky osazení hl. kola (podložky v případě použití volnoběžky)
 - zubovou vůli motorového pastorku nastavíme tak, že motor přisuneme těsně k hlavnímu ozubenému kolu (zuby nemohou mít velkou vůli, ale převody musejí jít lehce)
 -

Approximate values and measures

Lengths of rods are measured overall length end-to-end to make measuring easy

rod:	lower cyclic plate	servo lever	3x	31 mm
	upper cyclic plate	lever of blade holder	2x	45 mm

- 1) *For first align flybars*
 - *Equal distance from the head (0,3 mm tolerance)*
 - *Neutral setup angle checked looking at mixer balls*
- 2) *Length of the rods between cyclic plate and servos should be set like: the servo levers should be plumb when the collective pitch is 0° till +2°*
- 3) *All junctions must run smooth, but without noticeable play.*
- 4) *The flybar rod must be freely movable when touched by hand.*



- 5) *Check blades balance. If blades are misbalanced, use adhesive tape to correct that.*
- 6) *Mark one blade with small (3x5 mm) patch of light adhesive tape with easily visible color. You can than easily find which blade is running higher when setting the blades alignment.*
- 7) *Position of tail servo on the boom is as both levers are perpendicular to pushrod when tail pitch is about 30deg. The exact position is to be found during test flights.*
- 8) *All moving joints should move freely, but without play.*
 - *The same danger you can cause, if you try to balance the vibration running the machine without main blades.*

Základní nastavení elektroniky

- 1) *Serva a gyroskop připojíme do vstupů přijímače dle požadavků vysílače (pořadí kanálů najdete v návodu k vysílači).*
- 2) *Všechna serva nastavíme tak, aby v klidových polohách měla páky kolmo.*
- 3) *Ve vysílači aktivujeme heli program s 120°ccpm systémem řízení.*
- 4) *Při naklánění desky cyklicky chodí protilehlá serva v protipohybu tak, aby výška středu desky vůči hřídeli zůstala nezměněna.*
- 5) *Při změnách kolektivního řízení náběhu listů chodí serva souhlasně a desku cyklicky proti hřídeli posouvají nahoru/dolů bez naklápění.*
- 6) *Nastavení regulátoru provedeme dle návodu k použitému regulátoru.*

Electronics setup

- 1) *Servos, controller and gyro connect to receiver channels according to transmitter requirements (see TX instruction)*
- 2) *All servos should have levers in neutral position perpendicular*
- 3) *Transmitter should be set to CCPM 120deg mode*
- 4) *Check if the swashplate does not travel on the shaft when applying roll and nick*
- 5) *Check if the swashplate moves up-down when changing pitch in parallel*
- 6) *Controller setup is described in controller instruction*

Základní seřízení

- 1) Nastavení kolektivního řízení
 - základní nastavení úhlů: $\pm 12^\circ$
 - doporučené nastavení pro začátečníky: $- 2^\circ + 10^\circ$
(*nastavení se liší v závislosti na požadavcích pilota a otáčkách rotoru*)
- 2) Doporučené nastavení otáček hl. rotoru
 - pro začátečníky: 1900 - 2000 rpm
 - pro akrobatické létání: 2300 – 2500 rpm
 - **maximální otáčky: 2600 rpm (pozor, při vysokých otáčkách je nutné dokonalé vyvážení a bezvadný mechanický stav celého systému)**
- 3) Před roztočením mechaniky se ještě jednou ujistíme o správném sestavení a souměrnosti.
- 4) Nejprve roztočíme mechaniku bez listů hlavního i vyrovnávacího rotoru (vrtulky). (**pozor na překročení max. provozních otáček**)
- 5) Takto roztočená mechanika musí být bez vibrací.
V případě vibrací znovu zkontrolujeme souměrnost mechaniky a vyvážení pádel a případné nesouměrnosti opravíme.
- 6) Namontujeme listy vyrovnávacího rotoru (vrtulky) a znovu mechaniku roztočíme (v případě vibrací dovážíme vrtulku kouskem kvalitní samolepící pásky)
- 7) Namontujeme listy hlavního rotoru.
Po roztočení do provozních otáček zkontrolujeme stopu listů hlavního rotoru.
- 8) V případě nutnosti nastavíme změnou délky táhel od cyklyky k závěsu listu stopu listů. (**Listy musí být v jedné stopě**)
Případné vibrace odstraníme jemným dovážením listů kouskem kvalitní samolepící pásky.
- 9) Zkontrolujeme správné reakce na řízení.

Basic setup

- 1) *Collective setup:*
 - *pitch range ± 12 deg*
 - *for beginners -2 till +10 deg*
 - Setup can vary on pilot experience and rotor RPM*
- 2) *Recommended RPM*
 - *beginners 1900-2000*
 - *stunt flight 2300-2500*
 - ***max. allowed RPM is 2600. Take care for vibrations and overall mechanical setup when running high RPM***
- 3) *Always check symmetry and correct setup before spin-up*
- 4) *First run system with padles only, no main and tail blades. Do not try maximal power, the max RPM can be exceeded.*
- 5) *The system must be vibration free. If not, check it again.*
- 6) *Mount tail blades and check vibration again. If necessary you can balance the tail with adhesive tape.*
- 7) *Fit main blades on*
- 8) *Check the blade alignment after spin-up. You can tune it by screwing the ball joints on swashplate. After aligning blade trails, check vibration. You can use adhesive tape to find balance.*
- 9) *Check the control directions before flight.*

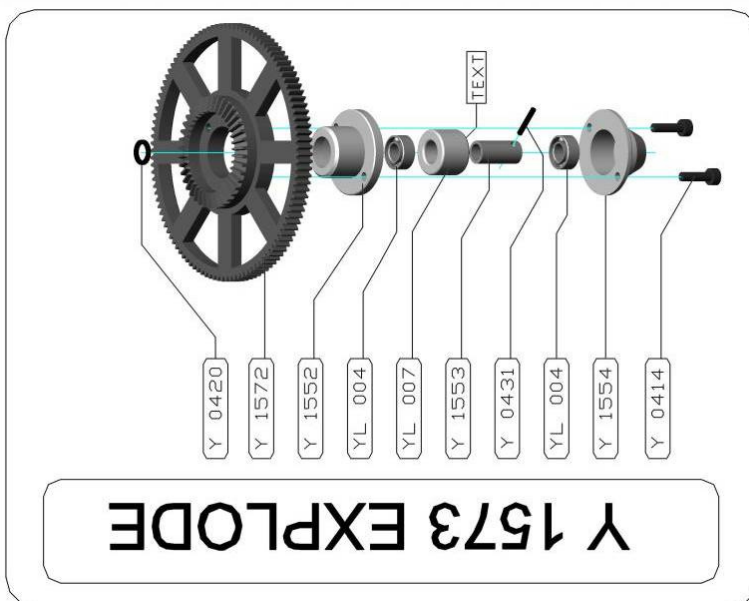
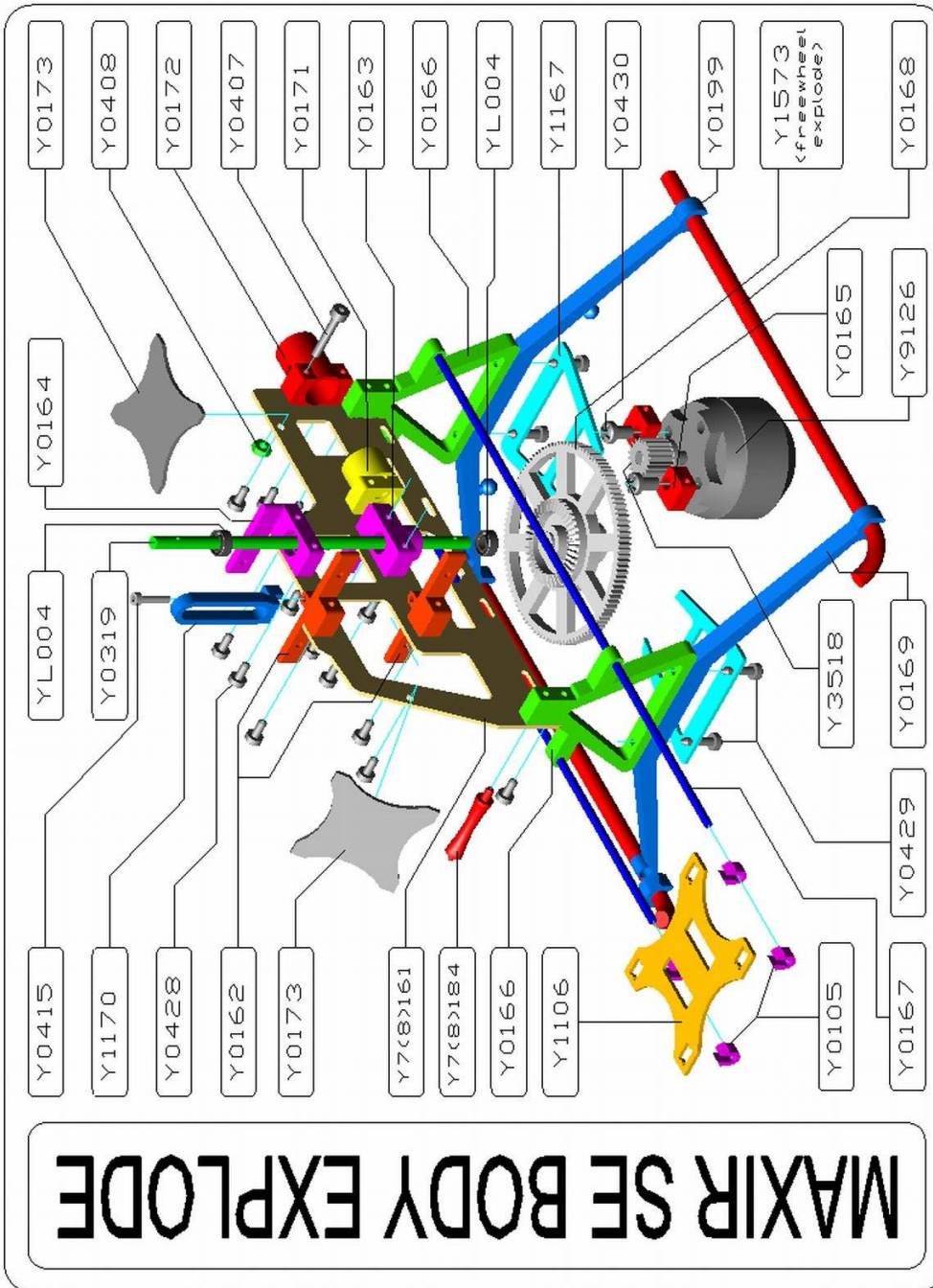
Nastavení vrtulky

- 1) Přesný postup nastavení je uveden v návodu k použitému gyroskopu.
- 2) Doporučujeme použití gyroskopu se systémem *heading hold*.
- 3) Základní nastavení provádíme v normálním režimu gyroskopu.
- 4) Mechanické nastavení vrtulky musí být takové, aby se vrtulník ve visu neotáčel.
- 5) Nastavení provádíme buď posunutím serva na ocasní trubce nebo posunutím hlavy vrtulky na hřídeli. (páka serva vrtulky a páka vrtulky by měly být kolmo)

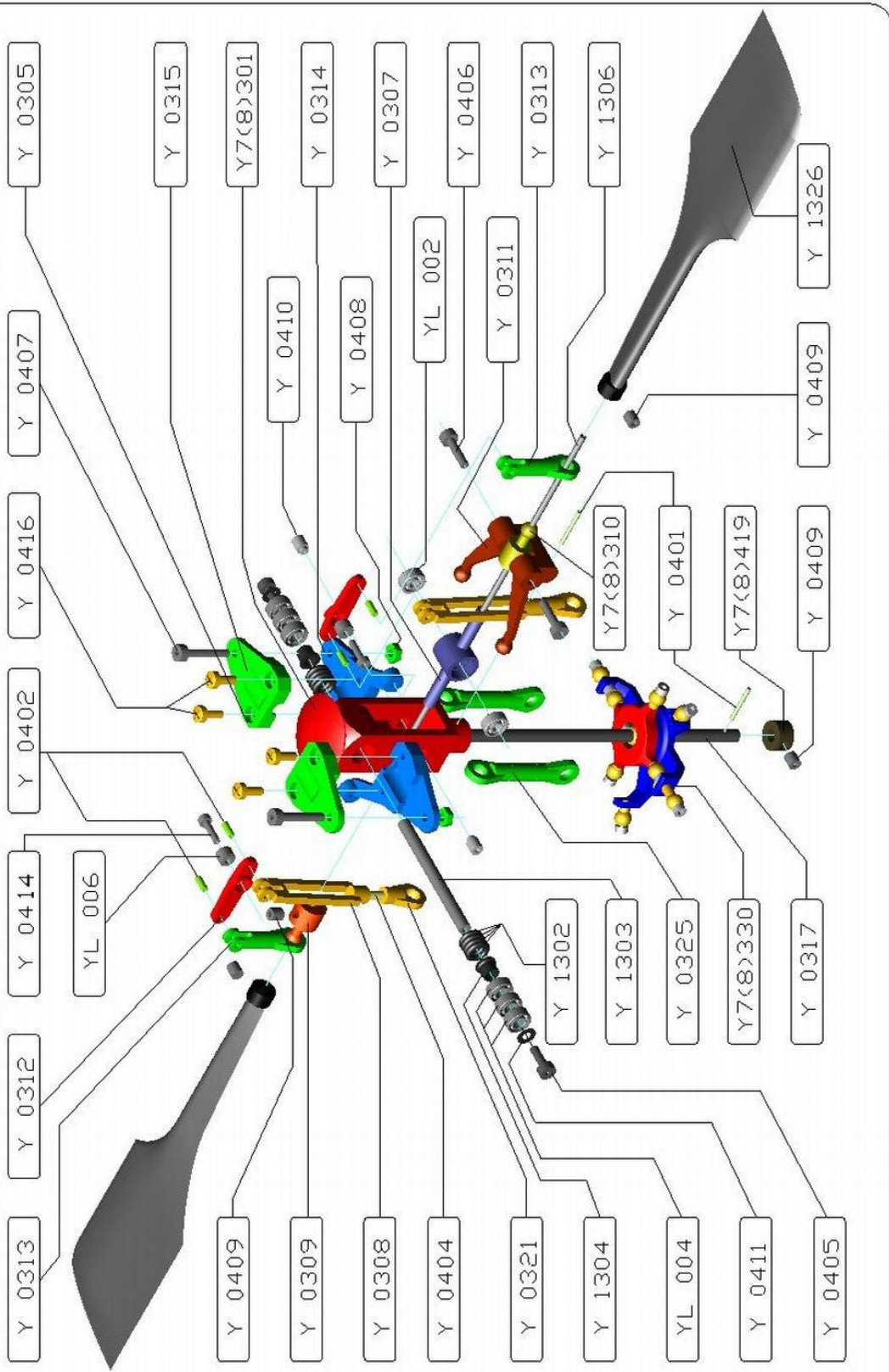
Tail setup

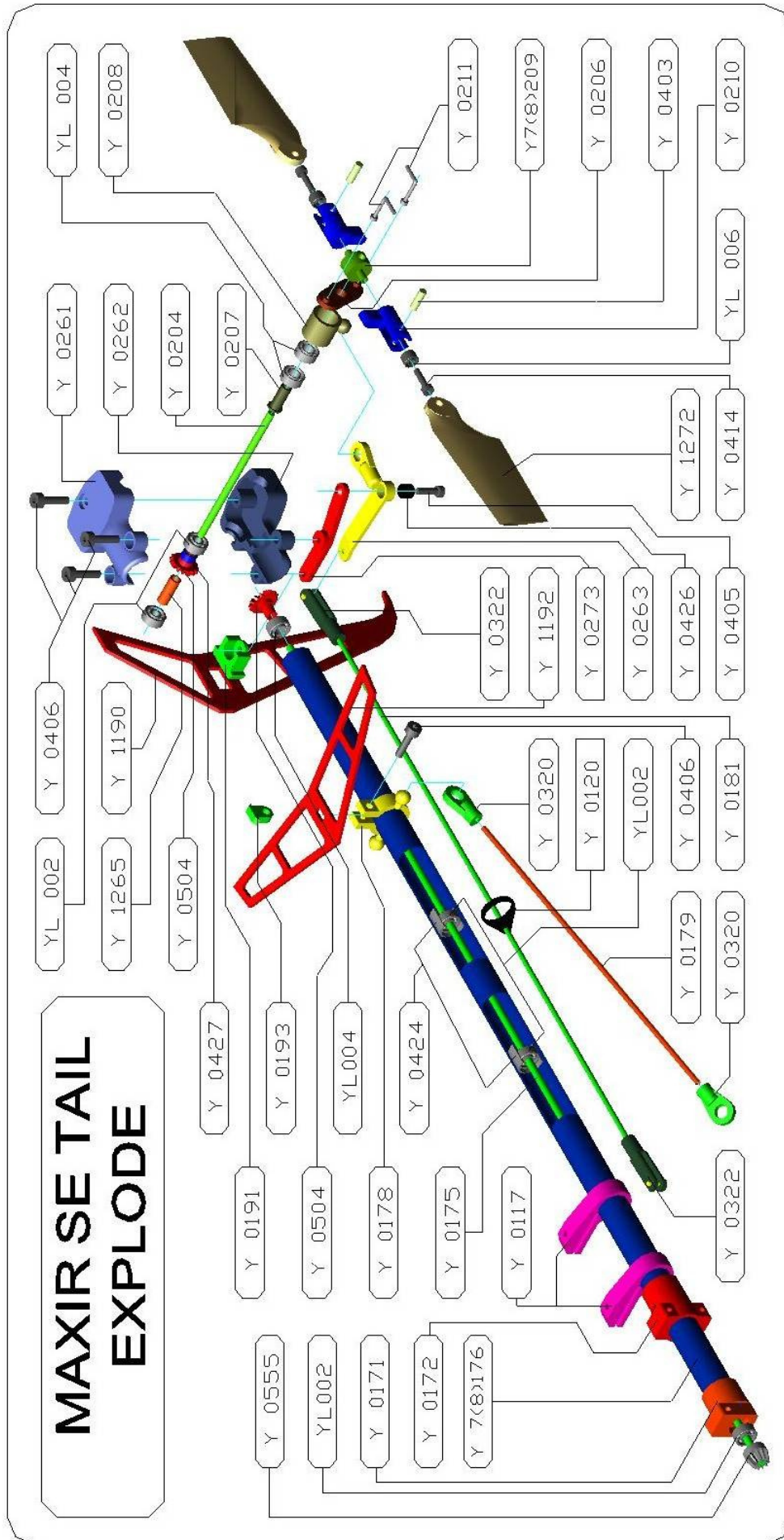
- 1) *Detailed description of tail settings can vary by used gyro. Consult gyro instruction for details.*
- 2) *We recommend to use Heading Hold (Heading Lock) gyro*
- 3) *Don't forget to make test flight in „normal“ gyro mode before switching Heading Hold on.*
- 4) *Basic setup in normal mode should prevent pirouetting in hover.*
- 5) *The fine tune of tail can be done by moving servo on the boom or by moving tail rotor head on the shaft.*

Y0401	čep 1x10	pin 1x10
Y0402	čep 1,6x4	pin 1.6x4
Y0403	čep 2x6	pin 2x6
Y0404	svorník M2x8	bolt M2x8
Y0405	šroub M2x5 imbus	screw M2x5 allen
Y0406	šroub M2x8 imbus	screw M2x8 allen
Y0407	šroub M2x12 imbus	screw M2x12 allen
Y0408	matice M2 samojistná	nut self-lock M2
Y0409	červík M3x3	bolt M3x3
Y0410	červík M3x3 osazený	bolt M3x3 with pin
Y0411	podložka 2,2x4	washer 2,2x6
Y0414	šroub M1,6x6 imbus	screw M1,6x6 allen
Y0415	šroub M1,6x8 imbus	screw M1,6x8 allen
Y0416	šroub samořezný 6,5mm	screw self-cutting 6,5mm
Y0417	matice M2	nut M2
Y0425	pouzdro 4x1,6	bushing 4x1.6
Y0426	pouzdro 4x2	bushing 4x2
Y0427	pojistný kroužek kuželového kola	ring of coned gear
Y0428	šroub samořezný 4,5mm	screw self-cutting 4,5mm
Y0429	šroub samořezný 9,5mm	screw self-cutting 9,5mm
Y0430	šroub M3x6 imbus	screw M3x6 allen
Y0431	čep 1x6	pin 1x6 2pcs
Y0432	pouzdro 4x3	bushing 4x3
Y0437	šroub M1,6x4 imbus	screw M1,6x4 allen
YL002	ložisko 2x6x2,5	bearing 2x6x2,5
YL004	ložisko 3x6x2,5	bearing 3x6x2,5
YL005	ložisko 7x11x3	bearing 7x11x3
YL006	ložisko 1.6x4x2.5	bearing 1.6x4x2.5
YL007	ložisko volnoběžky	freewheel bearing
YL008	ložisko 8x12x3.5	bearing 8x12x3.5
YL009	ložisko 1.5x4x2	bearing 1.5x4x2



MAXIR SE HEAD EXPLODE





Přejeme mnoho příjemných okamžiků strávených s vrtulníkem Maxir
V případě nejasností či dotazů kontaktujte zkušenějšího kolegu či přímo nás.

LAheli

Antonín Laštůvka
Jeníkov 145
Hlinsko v Čechách
539 01

www.laheli.com
infocz@laheli.com

We hope, you will have many pleasure and fun with our product.
If you have questions, try to ask more experienced helicopter pilot, or contact us for help.

LAheli

Antonín Laštůvka
Jeníkov 145
Hlinsko v Čechách
539 01
Czech Republic

www.laheli.com
infoen@laheli.com